

**Жидкостной подогреватель
HYDRO D15 24V (дизель)**



Инструкция по монтажу

HYDRO D15 24V (дизель)



Нарушение установленных правил монтажа или ремонта систем отопления может стать причиной возникновения пожара или утечки смертельно опасного угарного газа и привести к получению серьезных травм или летальному исходу.

Монтаж и ремонт систем отопления должен выполняться персоналом, прошедшим специальное обучение у фирмы "А-100" или ее представителей и ознакомленным с необходимой технической информацией, с применением предписанных "А-100" компонентов, инструментальных средств и оборудования.



ЗАПРЕЩАЕТСЯ модифицировать систему отопления и оборудование, использовать для ремонта (замены) не оригинальные детали и компоненты. Смотрите также каталог дополнительного оборудования для жидкостных отопителей А-100.

ЗАПРЕЩАЕТСЯ проводить монтаж или ремонт систем отопления с привлечением персонала, не прошедшего курс обучения у фирмы "А-100" или ее представителей и не имеющего необходимых технических навыков, без предоставления соответствующей технической информации, инструментов и оборудования, необходимых для правильного выполнения требуемых операций.

ВО ВСЕХ СЛУЧАЯХ необходимо точно выполнять инструкции по монтажу и ремонту компании "А-100" и принимать во внимание все **ПРЕДОСТЕРЕЖЕНИЯ**.



Компания "А-100" снимает с себя всякую ответственность за любые неполадки и повреждения, возможные в случае выполнения монтажа системы необученным персоналом.

Компания «А-100» не несет никакой ответственности в случае возникновения непредвиденных обстоятельств, вызванных с несоблюдением инструкций по монтажу, ремонту, и инструкции по эксплуатации.

УКАЗАНИЕ: Компания «А-100» оставляет за собой право на внесение изменений.



Содержание

1	Законоположение	стр.4
2	Предписания по монтажу	стр.4
2.2.1	Расположение подогревателя	стр.4
2.3	Подача топлива	стр.4
2.4	Система выпуска выхлопных газов	стр.4
2.5	Система забора воздуха для горения	стр.4
3	Техническая информация	
3.1	Применение жидкостных подогревателей	стр.5
3.2	Технические характеристики NYD24D15	стр.5
3.3	Технические характеристики циркуляционного насоса	стр.5
4	Монтаж подогревателя и его компонентов	
4.1	Пример монтажа жидкостного подогревателя на автомобиле	стр.6
4.2	Место монтажа и монтажное положение подогревателя	стр.7
4.2.1	Место монтажа	стр.7
4.2.2	Размеры подогревателя	стр.8
4.2.3	Монтажное положение подогревателя, шаблон монтажных отверстий	стр.9
4.3	Монтаж циркуляционного насоса	стр.10
4.4	Интеграция в систему охлаждения транспортного средства	стр.10
4.5	Монтаж топливной магистрали	стр.11
4.5.1	Подсоединение к подающему или обратному топливопроводу двигателя	стр.11
4.5.2	Установка топливного заборника	стр.12
4.5.3	Монтаж топливного насоса	стр.13
4.5.4	Монтаж топливного фильтра	стр.14
4.5.5	Монтаж топливопровода	стр.14
4.6	Монтаж системы подачи воздуха для горения	стр.16
4.7	Монтаж выхлопной системы	стр.17
4.8	Электрические соединения и электросхема	стр.18
5	Первый пуск в эксплуатацию	стр.20
6	Инструкции по эксплуатации	стр.21
6.1	Поиск и диагностика неисправностей	стр.22

1 Законоположение

- 1.1** Все оборудование компании A100 проходит обязательную сертификацию.
- 1.2** Соответствует требованиям технического регламента Таможенного союза «О безопасности колесных транспортных средств» (ТР ТС 018/2011)

2 Предписания по монтажу

2.1 Отчетливо видимое отображение текущего режима работы, включенное и выключенное состояния подогревателя, должны легко распознаваться и находиться в области видимости пользователя.

2.2.1 Расположение подогревателя

2.2.1.1 Детали кузова и другие узлы вблизи подогревателя должны быть защищены от чрезмерного нагрева и возможного загрязнения топливом и маслом.

2.2.1.2 Сам подогреватель, основанный на сжигании топлива, не должен, даже при перегреве, стать причиной пожара. Это предписание действительно в качестве выполненного, если при монтаже соблюдены соответствующие зазоры до всех частей и обеспечена достаточная вентиляция или применялись огнестойкие материалы или тепловые экраны. Запрещено размещать горючие, легковоспламеняющиеся и взрывоопасные вещества или предметы вблизи и/или возле подогревателя, что может привести к возгоранию.

2.2.1.3 Подогреватель не должен располагаться в салоне ТС. Размещение в салоне допустимо, только при условии расположения подогревателя в действительно герметичном ящике, который соответствует предписаниям параграфа **2.2.1.2**

2.2.1.4 Информационная табличка или ее дубликат (при наличии таковых) должны быть расположены таким образом, чтобы они были легко считываемы, если подогреватель смонтирован на ТС.

2.2.1.5 При установке подогревателя должны быть приняты все необходимые меры предосторожности, чтобы свести к минимуму опасность травмирования людей или повреждения связанных с ним предметов.

2.2.1.6 Место установки/монтажа подогревателя должно быть защищено от попадания воды.

2.3 Подача топлива

2.3.1 Заливной патрубком для заправки топливом не должен находиться в пассажирском салоне и должен быть снабжен хорошо запирающейся крышкой, чтобы предотвратить выход топлива и паров топлива.

2.3.2. В случае отопителей на жидком топливе, у которых подача топлива осуществляется отдельно от системы питания автомобиля (отдельный бак), должны быть четко обозначены вид топлива и место расположения заливной горловины.

2.3.3 В случае монтажа отдельного топливного бака, монтаж должен соответствовать предписаниям параграфа **2.3.1, 2.3.2**

2.3.3 Запрещено использование топлива, не соответствующего техническим требованиям и характеристикам для данного оборудования.

2.3.4 В систему подачи топлива следует заливать топливо, соответствующее температуре окружающей среды. При нарушении данного пункта, могут быть сбои в работе оборудования.

2.4 Система выпуска выхлопных газов

2.4.1 Выпускной патрубок системы выпуска выхлопных газов должен быть расположен таким образом, чтобы была исключена возможность попадания выхлопных газов внутрь транспортного средства через вентиляторы, воздухозаборники системы отопления и/или вентиляции, и открытые окна.

2.4.2 Под выхлопным патрубком не должно быть никаких препятствий и/или каких-либо материалов не устойчивых к высокой температуре выхлопных газов. При наличии таковых это может привести к возгоранию.

2.5 Система забора воздуха для горения

2.5.1 Воздух для камеры сгорания оборудования не должен забираться и/или поступать из салона транспортного средства.

2.5.2 Воздухозаборник должен быть расположен и/или защищен таким образом, чтобы была исключена вероятность его блокирования каким-либо предметом.

2.5.3 Забираемый воздух для горения должен производиться из чистого прохладного места (температура всасываемого воздуха для горения не должна превышать +40 градусов Цельсия).

4 Техническая информация

4.2 Применение жидкостных подогревателей

Жидкостной подогреватель HYDRO D15 24V (дизель)

предназначен для монтажа в автомобили класса М, N и O. Монтаж в автомобили перевозящие опасные грузы не допускается. При монтаже в специальных автомобилях необходимо учитывать действующие для них требования.

Жидкостной подогреватель HYDRO D15 24V (дизель) предназначен для предпускового подогрева двигателей с жидкостным охлаждением (если технически возможно).

Жидкостной подогреватель работает независимо от двигателя автомобиля и встраивается в его систему охлаждения, топливную и электрическую систему.

4.3 Технические характеристики HYD24D15

Конструктивное исполнение	Жидкостный подогреватель с вихревой горелкой
Теплопроизводительность, кВт	15
Топливо	Дизельное топливо
Расход топлива, л/ч (кг/ч)	1,6 (1,3)
Номинальное напряжение, В	24
Диапазон рабочего напряжения, В	20-30
Номинальная потребляемая мощность (с циркуляционным насосом), Вт	140
Допустимая температура окружающей среды:	
- хранение, °С	-55...+70
- работа, °С	-41...+50
Допустимое рабочее давление, бар	2,5
Температура прекращения горения, °С	80
Температура возобновления горения, °С	65
Размеры подогревателя с циркуляционным насосом, мм Д*В*Ш	436*177*212
Вес подогревателя с циркуляционным насосом, кг	8,6

4.4 Технические характеристики циркуляционного насоса

Объемный поток, л/ч	1250
Номинальное напряжение, В	24
Диапазон рабочего напряжения, В	20-30
Номинальная потребляемая мощность, В	50
Вес, кг	1,1

5 Монтаж подогревателя и его компонентов

5.2 Пример монтажа жидкостного подогревателя на автомобиле

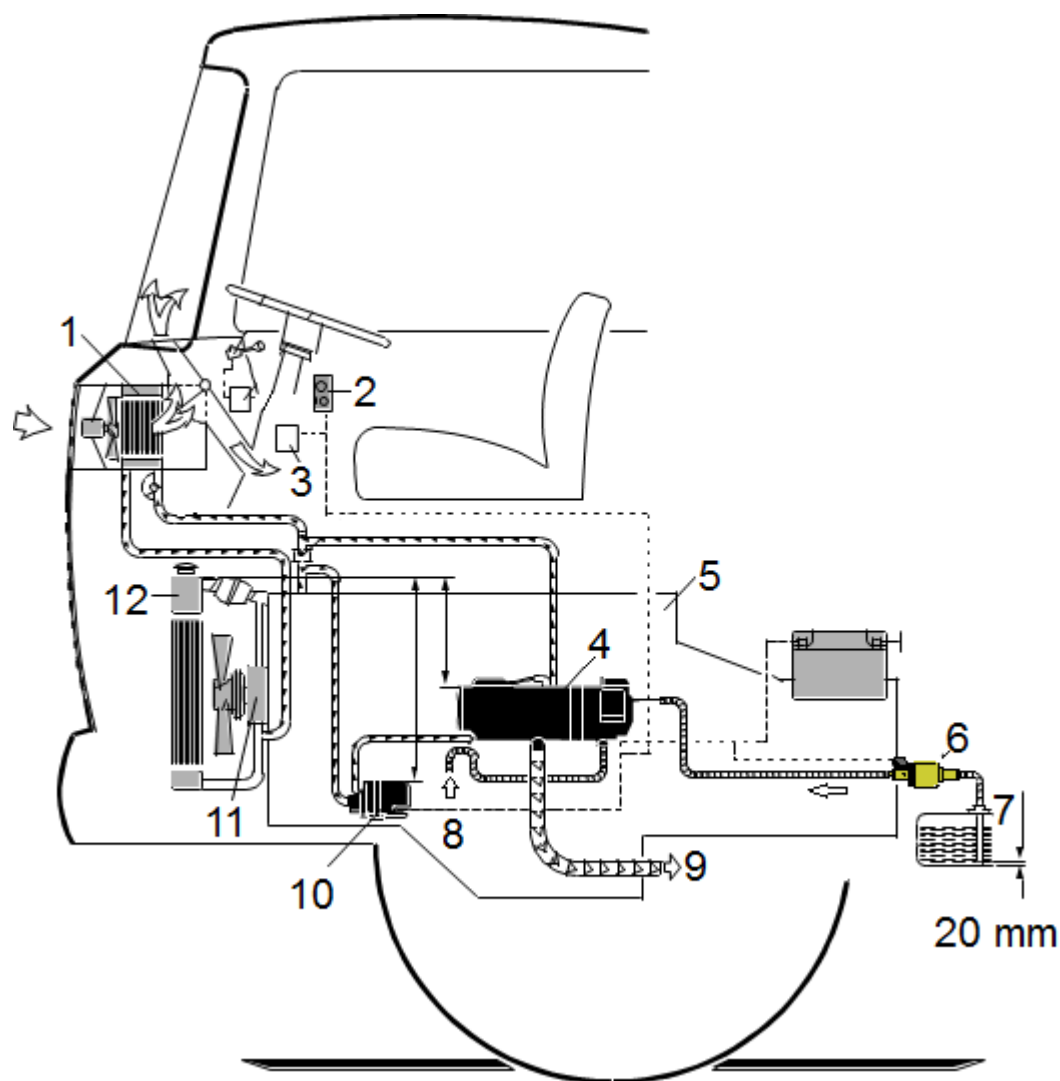


Рис.1

- 1 Радиатор системы отопления автомобиля
- 2 Кнопка вкл/выкл подогревателя
- 3 Колодка предохранителей
- 4 Подогреватель
- 6 Двигатель автомобиля
- 7 Топливный насос подогревателя
- 8 Топливный бак автомобиля
- 9 Система забора воздуха для горения
- 10 Система выхлопных газов
- 11 Циркуляционный насос
- 12 Помпа автомобиля
- 13 Радиатор и расширительный бачок автомобиля

4.2 Место монтажа и монтажное положение подогревателя

4.2.1 Место монтажа

Монтаж должен производиться как можно ниже, чтобы обеспечить самостоятельное удаление воздуха из подогревателя и циркуляционного насоса. Это имеет большое значение из-за несамовсасывающего насоса охлаждающей жидкости и завоздушивания жидкостного контура подогревателя.

Место монтажа должно быть защищено от попадания воды при эксплуатации подогревателя и/или транспортного средства. Подогреватель следует располагать в местах не подверженных вибрациям.

При монтаже следует предусмотреть достаточное пространство для удобства обслуживания подогревателя.

При невозможности расположения подогревателя в моторном отсеке транспортного средства допускается установка в закрытом корпусе. Установочный корпус должен в достаточной мере вентилироваться во избежание превышения максимально допустимой температуры внутри, не более 85°C.

Проникающая снаружи вода или образующийся конденсат должны самостоятельно выводиться из установочного корпуса.



Жидкостные патрубки теплообменника не должны быть направлены вниз при любом монтажном положении подогревателя.

Не разрешается монтаж отопителя:



- в зоне прямого теплового воздействия системы выпуска отработанных газов
- ниже уровня преодолеваемого брода автомобиля
- выше компенсационного бачка охлаждающей жидкости
- запрещено устанавливать подогреватель на подвижные части транспортного средства (такие как ДВС, элементы подвески, и т.д.)



Подогреватель запрещено погружать в воду, мыть под струёй воды и/или под высоким давлением.

4.2.2 Размеры подогревателя

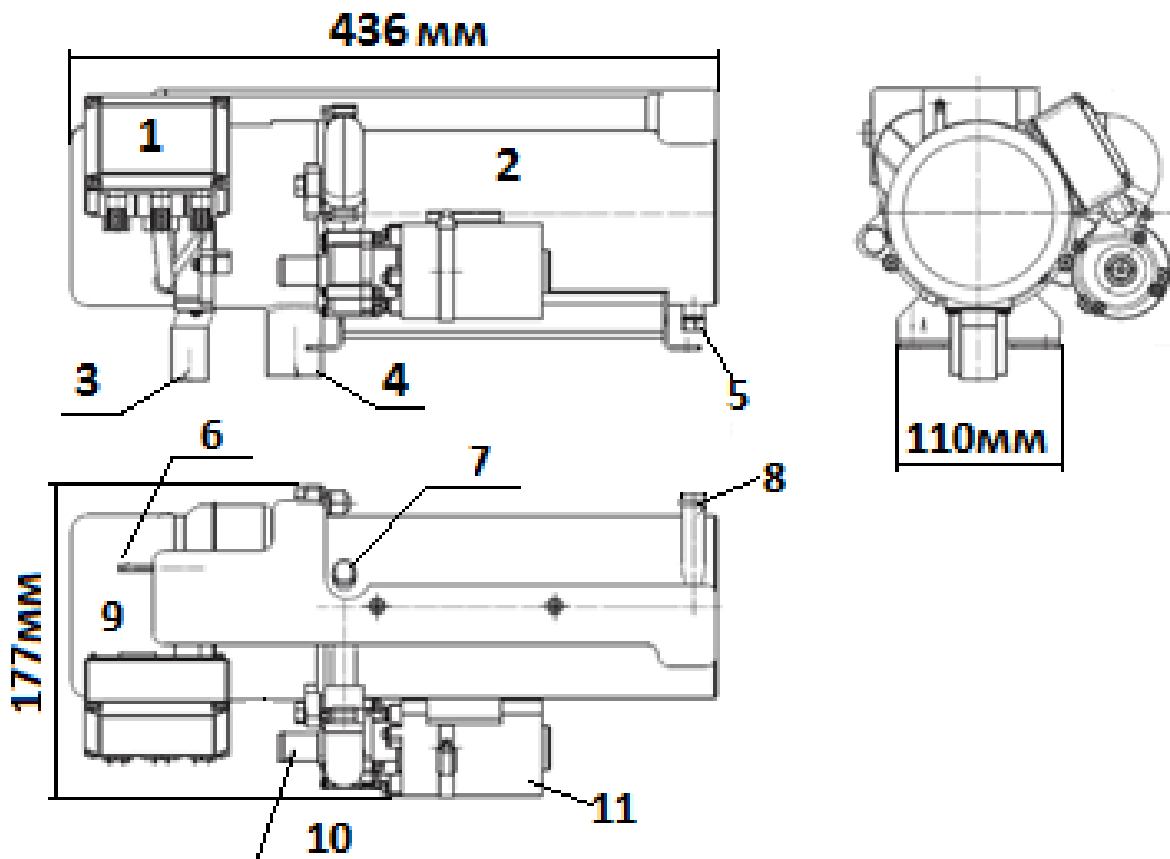


Рис.2

- 1 Блок управления
- 2 Теплообменник
- 3 Патрубок забора воздуха для горения
- 4 Патрубок выхлопной системы
- 5 Пробка для слива охлаждающей жидкости с теплообменника
- 6 Нагнетатель воздуха
- 7 Пробка для удаления воздуха из теплообменника
- 8 Выходной жидкостный штуцер теплообменника Ø18мм
- 9 Нагнетатель воздуха
- 10 Входной штуцер циркуляционного насоса Ø19мм
- 11 Циркуляционный насос

4.2.3 Монтажное положение подогревателя, шаблон монтажных отверстий

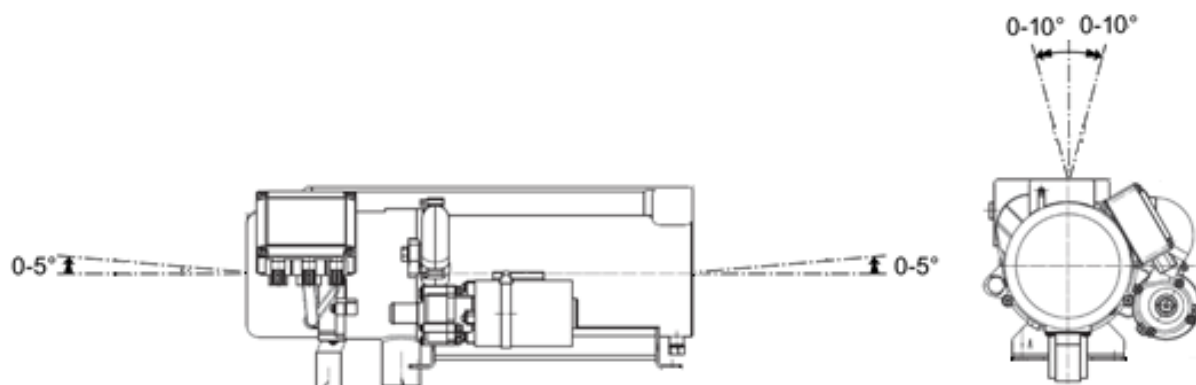


Рис.3

ВНИМАНИЕ: Подогреватель устанавливается строго горизонтально, допустимые отклонения указаны на рисунке 3.

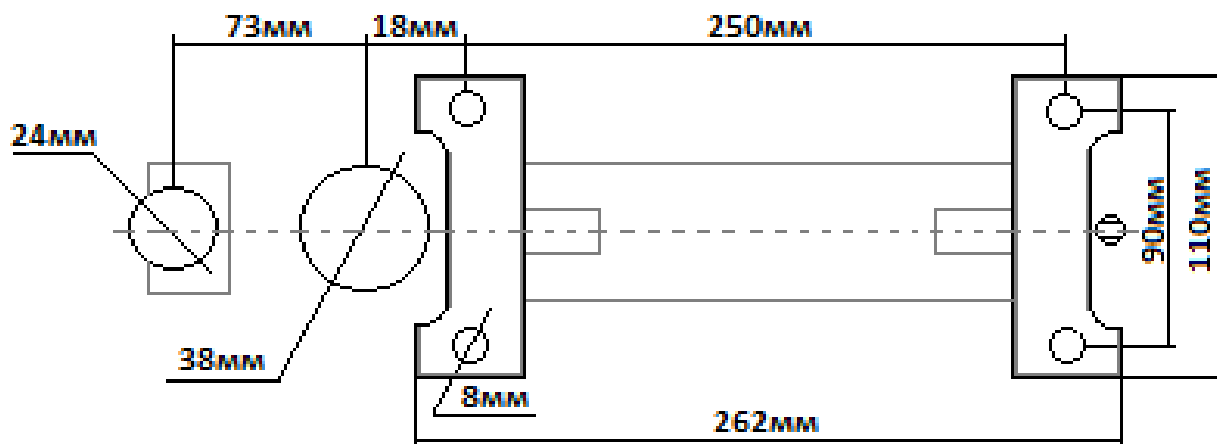


Рис.4 Схема выполнения монтажных отверстий

Указание: Подогреватель крепится при помощи четырех болтов и гаек М8

4.3 Монтаж циркуляционного насоса

Циркуляционный насос с завода изготовителя установлен на корпус подогревателя. Допускается монтаж циркуляционного насоса отдельно от подогревателя.

При таком монтаже необходимо учитывать монтажные положения циркуляционного насоса (см. рис.5).

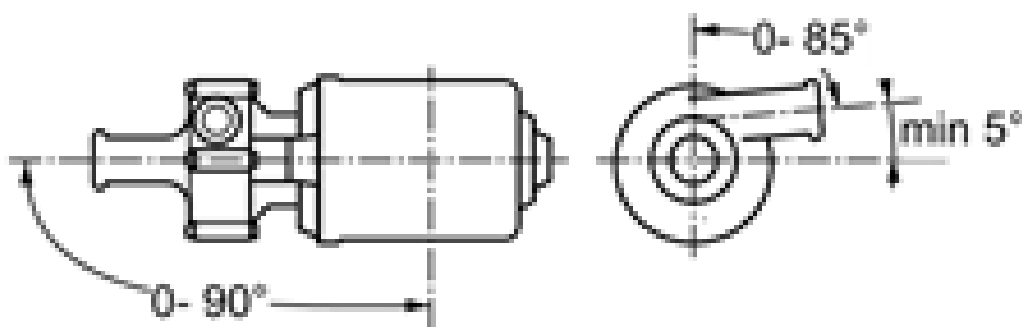


Рис.5 Монтажные положения циркуляционного насоса

УКАЗАНИЕ: Циркуляционный насос монтируется в контур охлаждения стороной нагнетания к входу теплообменника подогревателя.

Обеспечьте правильное направление потока циркуляционного насоса в контуре охлаждающей жидкости автомобиля.

Устанавливайте циркуляционный насос в таком положении, чтобы автоматически происходило удаление воздуха из него. Находящийся в насосе воздух должен иметь возможность сам выйти вверх через штуцер. Неправильный монтаж может привести к сбоям в работе или выходу из строя насоса и подогревателя.

4.4 Интеграция в систему охлаждения транспортного средства

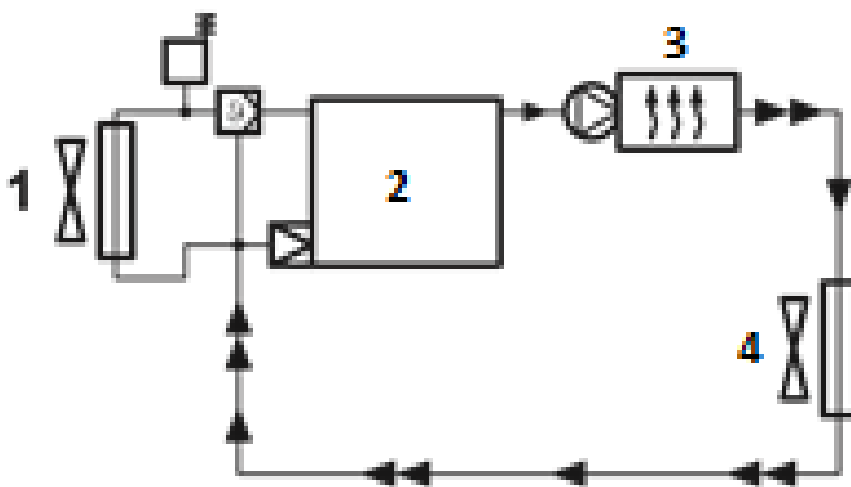


Рис.6

ПОЯСНЕНИЕ к Рис.6

- 1 Радиатор охлаждения автомобиля
- 2 Двигатель внутреннего сгорания
- 3 жидкостный подогреватель с циркуляционным насосом
- 4 радиатор отопления салона автомобиля

Отопитель подключается к системе охлаждения автомобиля согласно рис.6. Количество охлаждающей жидкости в системе охлаждения должно быть не меньше 10 литров.



При подсоединении шлангов в контуре охлаждения обеспечьте правильное направление потока охлаждающей жидкости. Шланги не должны иметь перегибов. Отопитель и трубопроводы следует монтировать таким образом, чтобы обеспечивалось статическое удаление воздуха.

Шланговые соединения должны быть защищены хомутами от смещения. Устанавливайте хомуты на патрубки между утолщением патрубка и упором шланга.

Перед первичным вводом отопителя в эксплуатацию или после замены охлаждающей жидкости следует обращать внимание на тщательное удаление воздуха из системы охлаждения.

Полное удаление воздуха можно определить по почти бесшумной работе циркуляционного насоса. Недостаточное удаление воздуха может привести к сбоям в работе подогревателя из-за перегрева.

Для слива охлаждающей жидкости и удаления воздуха из теплообменника можно использовать специальные пробки (см. Рис.2).

КОНТРОЛЬ:

После монтажа подогревателя и всех узлов системы охлаждения проверьте её герметичность с давлением, предписанным изготовителем автомобиля.

4.5 Монтаж топливной магистрали

Компоненты системы топливоснабжения подогревателя, прежде всего топливопровод, должны быть защищены от механических повреждений и перегрева, а перекашивание автомобиля, колебания двигателя и пр. не должны влиять на срок их службы. Прокладывать топливопроводы следует так, чтобы полностью исключить вытекание из них топлива, а в случае, если это произойдёт, - его накопление на нагреваемых деталях или электрических устройствах.

УКАЗАНИЕ: На отопительных приборах, работающих на жидком топливе, у которых подача топлива происходит отдельно от топливной системы автомобиля – отдельного топливного бака, должны быть чётко обозначены вид топлива и заливная горловина. Топливный бак нельзя устанавливать в пассажирском салоне; бак должен иметь плотно закрывающуюся крышку, исключающую просачивание топлива.

ВНИМАНИЕ: Наружная обшивка подогревателя при работе без использования охлаждающего средства может нагреться до температуры вспышки дизельного топлива!

- Необходимо беречь топливопроводы от механических повреждений
- Нельзя допускать, чтобы капли топлива или его испарения собирались или воспламенялись на нагретых деталях или электрических устройствах.

4.5.1 Подсоединение к подающему или обратному топливопроводу двигателя

- У автомобилей с топливным насосом в топливном баке нельзя осуществлять отбор топлива из подающей или обратной топливной магистрали!

- У автомобилей с обратным клапаном к баку нельзя отбирать топливо из обратной линии.

- Необходимо обеспечить, чтобы в топливной системе автомобиля при отсутствии расхода не создавалось давление из-за отбора топлива.

Перед врезкой топливопроводов подогревателя в штатный топливопровод автомобиля последний необходимо пережать или подготовить ёмкость для слива топлива. После установки подогревателя вытекшее топливо необходимо смыть.

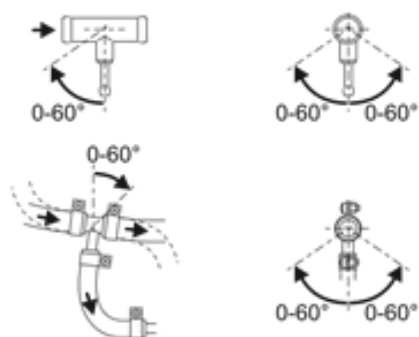


Рис.7 Монтаж топливного тройника

4.5.2 Установка топливного заборника.

Монтажная поверхность топливозаборника должна быть чистой и ровной. При установке топливозаборника в узел подачи топлива тщательно проложите подъёмную трубку. При любом рабочем состоянии она не должна мешать работе частей узла подачи топлива, включая указатель уровня топлива. Выбирайте длину подъёмной трубки так, чтобы в смонтированном состоянии расстояние до дна бака было 10 - 20 мм. Соблюдайте меры безопасности, предписанные изготовителем автомобиля, и моменты затяжки винтов.

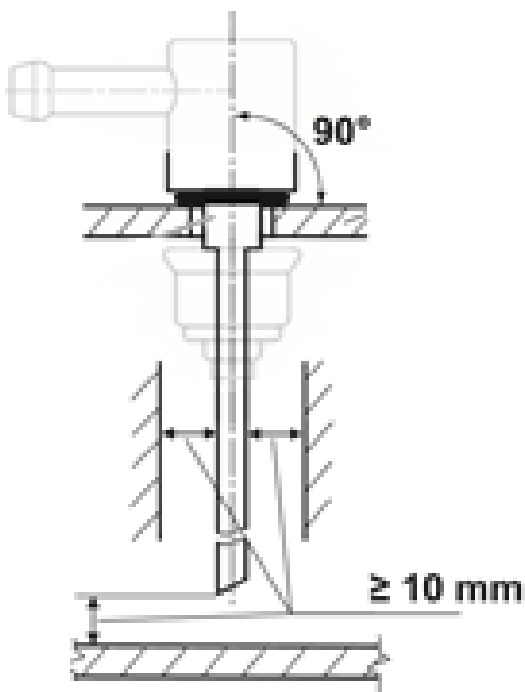


Рис.8 Пример монтажа топливозаборника в насосную станцию автомобиля



Рис.9 Пример монтажа грузового топливного заборника

УКАЗАНИЕ: Забор топлива запрещено производить в подкапотном пространстве, т.к. тепловое излучение приводит к образованию в топливопроводах и топливном дозирующем насосе пузырьков газа. Что может повлиять на работоспособность подогревателя и на срок службы топливного насоса.

4.5.3 Монтаж топливного насоса.

Топливный насос является комбинированным подающим, дозирующим и запорным устройством. Топливный насос нельзя устанавливать в зоне теплового воздействия горячих частей автомобиля. При необходимости установите теплозащитный экран. Рабочая температура топливного насоса не должна ни в какие моменты работы превышать +20 градусов Цельсия.

Топливный насос и топливопроводы нельзя размещать вблизи нагретых деталей автомобиля. Если это условие выполнить невозможно, должна быть предусмотрена теплоизоляция.

Место установки топливного насоса должно быть как можно ближе к топливному баку.

Крепление осуществляется с помощью кронштейна входящего в комплект поставки.

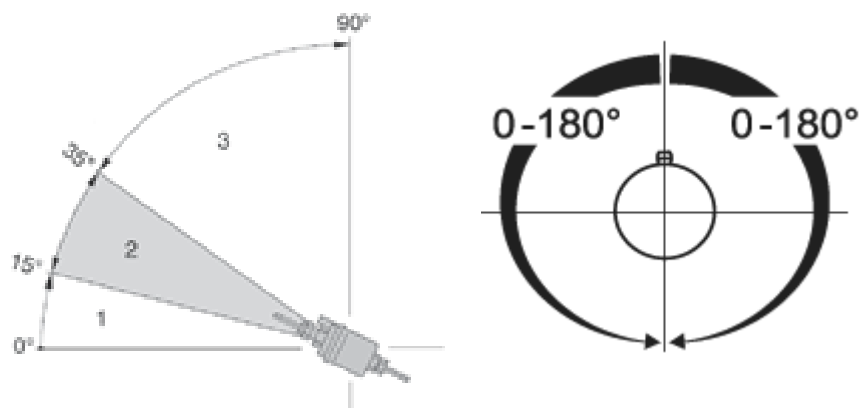


Рис.9 Монтажные положения топливного насоса.

УКАЗАНИЕ: Топливный насос дозатор должен быть установлен горизонтально. Наилучшее положение, для лучшей деаэрации, топливного насоса, выходным штуцером вверх 15° - 35° (см. Рис.9).

4.5.4 Монтаж топливного фильтра

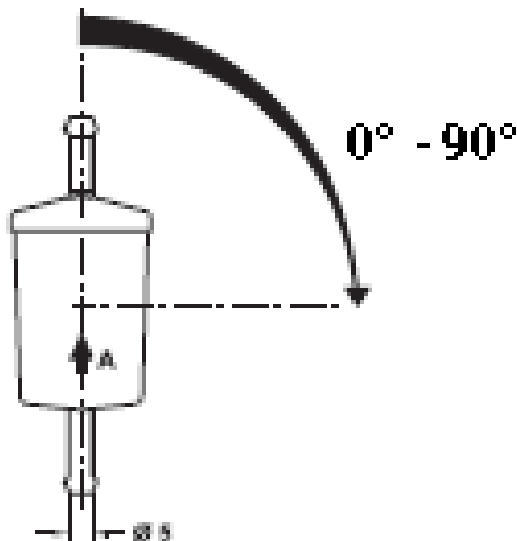


Рис.10 Монтажные положения топливного фильтра

Топливный фильтр осуществляет фильтрацию топлива до топливного насоса подогревателя. При установке, а также в ходе обслуживания/ ремонта обязательно проверить фильтрующую способность; при необходимости заменить! Соблюдать положение установки и направление потока!

4.5.5 Монтаж топливопровода

Топливопровод делится на всасывающую и нагнетательную линию. Всасывающая линия соединяет топливный бак с топливным насосом, а нагнетательная линия - топливный насос с подогревателем.

Длина топливопровода должна быть как можно более короткой.

Для топливопровода допускается использовать только материалы, разрешённые к применению фирмой А-100.

УКАЗАНИЕ: Диаметр топливопровода составляет – внешний диаметр - 4мм, внутренний диаметр – 1мм.

Увеличивать или уменьшать диаметр проходного отверстия топливопровода ЗАПРЕЩЕНО.

Топливопровод должен быть защищён от повреждений по всей длине (например, от ударов камней).

Прокладывайте топливопровод в прохладных зонах, чтобы не происходило образование пузырьков из-за нагрева.

Высокая температура топлива может стать причиной сбоев в работе подогревателя. Поэтому топливопровод не должен проходить возле сильных источников тепла (например, системы выпуска отработанных газов), а также в зонах скопления тепла. По возможности топливопровод следует прокладывать с подъёмом от бака к подогревателю.

Крепите топливопровод так, чтобы он не провисал. При переходе через острые кромки устанавливайте защиту от истирания.



Прокладывать топливопроводы в салоне автомобиля ЗАПРЕЩЕНО.

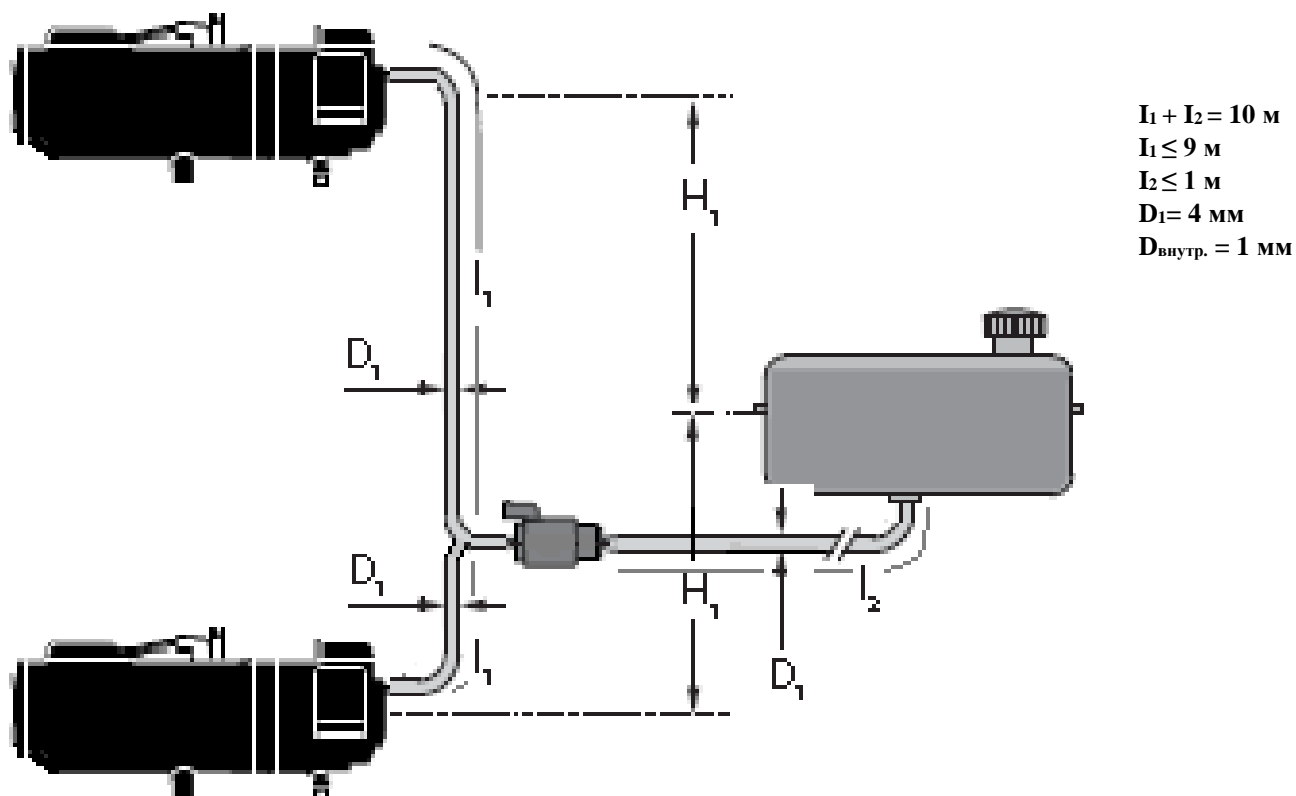


Рис.11 Система топливообеспечения

$l_1 + l_2 =$ макс. суммарная длина топливной магистрали	10 м
$l_2 =$ макс. длина топливной магистрали от бака до насоса-дозатора	1 м
$l_1 =$ макс. длина топливной магистрали от насоса-дозатора до отопителя	9 м
$H_1 =$ макс. Разница высот между уровнем топлива в баке и подогревателем	0,5 м

УКАЗАНИЕ: Топливные трубки при соединении должны стыковаться внутри соединительного патрубка и обжаты хомутами.

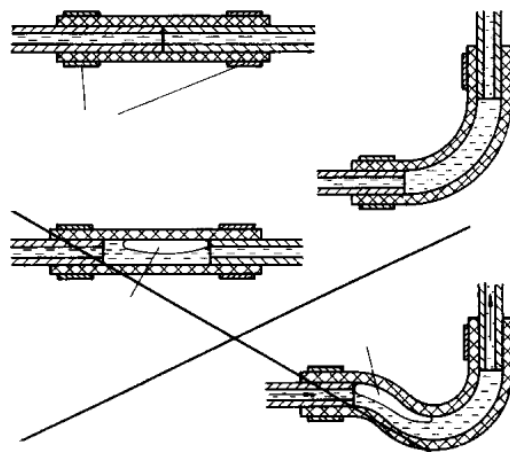


Рис.12 Соединение топливопровода

4.6 Монтаж системы подачи воздуха для горения

Воздух для камеры сгорания отопительного прибора не должен забираться из салона автомобиля.

Вход воздуха должен располагаться или быть защищённым так, чтобы его не могли перегородить мусор или багаж, грязь.

Воздухозаборное отверстие должно располагаться так, чтобы не происходило загрязнение всасываемого воздуха.

Забор воздуха для горения должен производиться из прохладного (температура не выше +20°C), защищённого от брызг места (ЗАПРЕЩЕНО выводить забор воздуха для горения в зону колесной арки автомобиля), расположенного выше допустимого производителем уровня брода, преодолеваемого автомобилем. В месте забора воздуха не должно создаваться избыточное давление или разрежение (например, от воздушного потока при движении автомобиля).

Смотрите **Рис.13**, **Рис.14**.

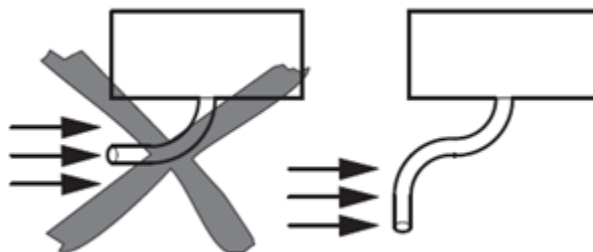


Рис.13 Не допускается скопление конденсата

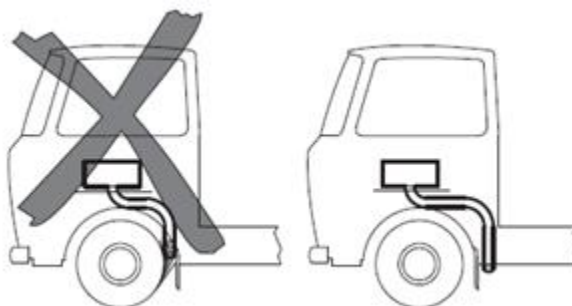


Рис.14 Не допускается загрязнение гофры

Если забор воздуха осуществляется из закрытого пространства, то для соединения этого пространства с атмосферой требуется вентиляционное отверстие площадью не менее 20 см².

Воздуховод можно прокладывать с несколькими изгибами (суммарный угол изгиба 270°), наименьший радиус изгиба - 50 мм), его длина может составлять максимум 650 мм, внутренний диаметр 24мм.

Если трубопровод забора воздуха для горения не может быть проложен наклонно, то в самой нижней точке следует предусмотреть отверстие для слива конденсата диаметром 4 мм. Смотрите **Рис.15**

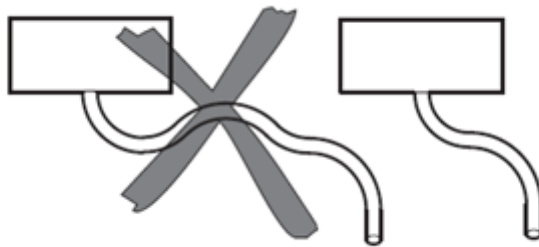


Рис.15 Не допускается скопление конденсата

В случае монтажа подогревателя вблизи от топливного бака в едином монтажном пространстве воздух для горения должен забираться снаружи, и отходящие газы также должны выходить наружу. Места проходов трубок через стенки должны быть герметизированы.

Воздухозаборную трубку насадить на воздухозаборный патрубок подогревателя и закрепить хомутом, входящим в стандартный установочный комплект подогревателя.

Допустимые установочные положения воздухозаборной гофры находятся в диапазоне $\pm 90^\circ$ от направления вниз. Желательное направление воздухозаборной трубки строго вниз.

В зависимости от условий монтажа надежно закрепите гофру забора воздуха пластиковыми хомутами или другим монтажным материалом, соответствующим современному техническому уровню.

Внимание!

Чтобы не было подмеса выхлопных газов следить за достаточным расстоянием от выхлопной трубы!

4.7 Монтаж выхлопной системы

Выхлопная труба должна прокладываться так, чтобы исключалась возможность проникновения выхлопных газов в салон автомобиля и перегрев компонентов и узлов автомобиля, изготовленных из полимерных материалов, а также электропроводки. Выпускной трубопровод отвода отработанных газов нельзя крепить на чувствительных к температуре деталях автомобиля (тормозных трубопроводах, электрических проводах, приборах управления автомобиля, фарах, нижней защите двигателя, пластмассовых деталях и др.) и следует располагать на расстоянии не менее 50 мм от них. Конец выхлопной трубы должен быть обращен вниз или в сторону, но не в направлении движения, а если труба проходит под днищем автомобиля – доведён до боковой или задней стенки автомобиля. Учитывайте максимальный угол поворота передних колёс. Смонтируйте выход отработанных газов так, чтобы его нельзя было повредить при любых условиях эксплуатации, и следите за тем, чтобы он не забивался. Смотрите **Рис.13, Рис.14**.

Выхлопной трубопровод (внутренний диаметр 38 мм) можно прокладывать с несколькими изгибами (суммарный угол изгиба 90° , наименьший радиус изгиба - 50 мм). Общая длина трубопровода должна составлять не менее 500 мм и не более 2м.

Указание

Скапливающийся в выпускном трубопроводе конденсат должен надёжно отводиться. При необходимости можно сделать в самом низком месте отверстие диаметром 4мм для слива конденсата. Отверстия для слива конденсата не должны быть направлены на чувствительные к температуре детали автомобиля. Смотрите **Рис.15**.



Выходное отверстие выхлопной трубы не должно быть направлено по направлению движения (см. **Рис. 13**), а также на какие-либо компоненты автомобиля (**ЗАПРЕЩЕНО направлять отверстие выхлопной трубы на ДВС, коробку передач, мосты, редукторы автомобиля и т.д.**). Оно должно быть защищено от засорения и находиться на достаточном расстоянии от земли и от материалов подверженных возгоранию (электропроводка, пластик и т.д.) (не менее 300 мм).

4.8 Электрические соединения

Реле, предохранители, выключатели и другое электрооборудование должны устанавливаться в месте, защищённом от проникающей воды (брызг, воды от мойки под высоким давлением).

Жгуты проводов должны быть надёжно зафиксированы пластиковыми хомутами или другим монтажным материалом, соответствующим современному техническому уровню.

4.8.1 Подключение блока управления/подогревателя Электрическое подключение подогревателя выполняется по **Рис.16** Блок управления и подогреватель соединены переходным жгутом. Основной жгут проводов должен быть защищен от перетирания во всех случаях эксплуатации.

Подключение электропитания выполняется непосредственно перед первым включением подогревателя. Поэтому мы рекомендуем выполнить подключение электропитания как последний этап выполнения работ перед первым пуском подогревателя.

4.8.2 Установка и подключение переключателя вкл/выкл

Чётко видимая контрольная лампа в поле зрения водителя должна показывать, включен или выключен отопительный прибор.

Монтаж производится на панель автомобиля внутри салона. Обязательно согласуйте место монтажа у пользователя.

Таблица 1: Цвета проводов

bl	синий
br	коричневый
ge	жёлтый
gn	зелёный
gr	серый
or	оранжевый
rt	красный
sw	чёрный
vi	фиолетовый
ws	белый

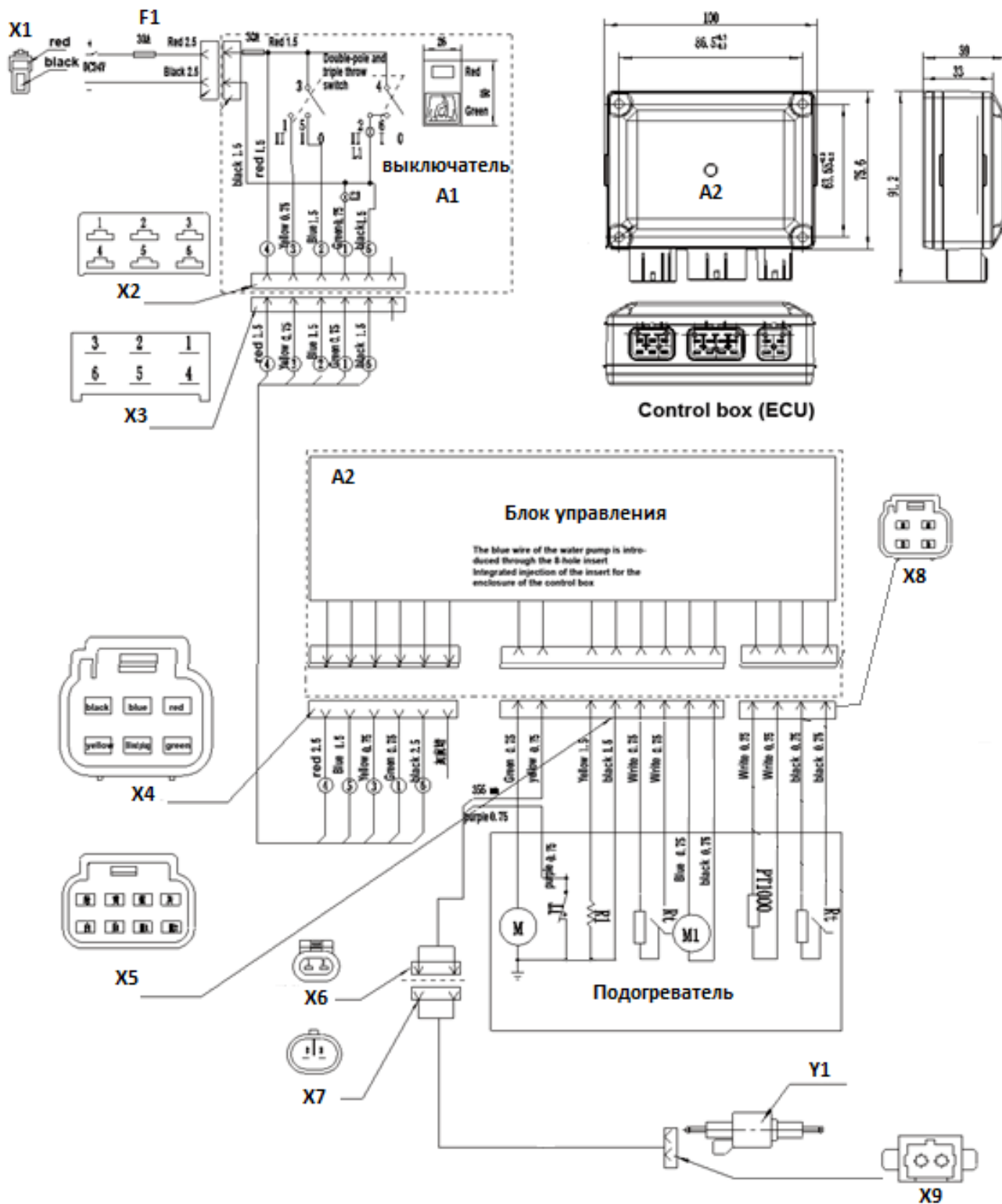


Рис.16 Электрическая схема

Таблица 2: Легенда к электрической схеме

Поз.	Наименование	Примечание
A1	Главный выключатель	
A2	Блок управления	
M	Мотор нагнетателя воздуха	
M1	Циркуляционный насос	
Y1	Топливный насос	
Rt	Датчик температуры охлаждающей жидкости	
PT100	Датчик пламени	
R1	Штифт накаливания	
JT	Датчик перегрева	
F1	Основной предохранитель	25A
X1	Силовой разъем подключения к АКБ	Красный – основной плюс, черный - основной минус
X2,X3,X4	Разъемы подключения выключателя A1 и блока управления	Красный – основной плюс, черный - основной минус, Синий – отдельное включение циркуляционного насоса, Желтый – вкл/выкл отопления, Зеленый индикатор состояния.
X5	Разъем подключения Мотора нагнетателя, Штифта накаливания, датчика перегрева, топливного насоса.	Зеленый плюс мотора нагнетателя, Фиолетовый – плюс топливного насоса, Синий плюс циркуляционного насоса, Черный минус циркуляционного насоса, Серый плюс штифта накаливания, Коричневый минус штифта накаливания
X6,X7,X9	Разъем топливного насоса	
X8	Разъем датчика температуры охлаждающей жидкости, датчика пламени.	Черные провода – датчик температуры Белые провода – датчик пламени

5 Первый пуск в эксплуатацию

Соблюдайте правила техники безопасности, ведённые в инструкции по эксплуатации! Обязательно прочитайте инструкцию по эксплуатации перед пуском подогревателя!

Во время пробного пуска подогревателя проверьте отсутствие протечек и затяжку всех соединений в системах охлаждения и подачи топлива. Если во время работы произойдёт аварийное отключение, найти и устранить неисправность!

После монтажа подогревателя необходимо тщательно удалить воздух из системы охлаждения и топливной системы. При этом выполняйте предписания изготовителя автомобиля.

Перед первым пуском подогревателя температура охлаждающей жидкости должна быть <30 °С, так как при высокой температуре двигателя подогреватель не перейдёт в режим сжигания топлива.



После включения, подогреватель производит программу самопроверки;

Аварийное отключение подогревателя осуществляется путем прекращения подачи топлива:

- если не появляется пламя - максимум через 180 сек.
- если пламя гаснет во время работы - через 85 сек.
- если происходит перегрев (срабатывает ограничитель температуры) - немедленно.

Во всех случаях (кроме неисправности нагнетателя воздуха) после аварийного отключения нагнетатель воздуха продувает подогреватель в течение 180 сек.

Аварийное отключение снимается - после устранения причины неисправности! - путём выключения и нового включения подогревателя.

Если напряжение меньше 20 В или больше 30 В, подогреватель переходит в аварийное отключение, неисправность отображается на главном выключателе – посредством блик кода.

Если напряжение в норме, начинает работать циркуляционный насос и включается штифт накаливания для предварительного нагрева. Примерно через 60 секунд предварительного прогрева включается нагнетатель воздуха и топливный насос. Топливо-воздушная смесь воспламеняется в камере сгорания под воздействием высокой температуры штифта накаливания, при вихревом потоке воздуха от нагнетателя воздуха образуется ядро пламени. При повышении внутренней температуры подогревателя по показаниям датчика пламени блок управления индицирует образование пламени и отключает штифт накаливания. Подогреватель переходит в автономный режим подогрева.

Когда подогреватель переходит в нормальное рабочее состояние и температура охлаждающей жидкости на выходе достигает 60°C, блок управления постепенно уменьшает нагрев для снижения расхода топлива. После того, как температура охлаждающей жидкости достигает 80°C, топливный насос прекращает подачу топлива. Подогреватель входит в режим выключения. При этом нагнетатель воздуха и циркуляционный насос работают еще около 3 минут для продувки камеры сгорания охлаждения подогревателя. При снижении температуры охлаждающей жидкости ниже 65 °С происходит повторно включение.

6 Инструкции по эксплуатации

Индикаторы переключателя представляют собой отдельный индикатор питания (зеленый) и индикатор состояния (красный), индикатор состояния показывает рабочее состояние нагревателя и код неисправности.

Для отдельного включения циркуляционного насоса достаточно нажать на переключатель – первое положение.

Для включения подогревателя необходимо перевести переключатель во второе положение

- Подогреватель начинает работать, загорается индикатор питания (зеленый), и подогреватель начинает программу самопроверки.

- Если самопроверка прошла нормально, индикатор состояния загорается (красным), и подогреватель переходит в режим подогрева.

- В случае если индикатор состояния (красный) мигает произошел сбой в работе. Подробности см. в таблице кодов неисправностей.

Ежемесячно включать отопитель на 10-15 минут. При работе отопителя удаляется воздух из топливопровода.

При переходе на зимнее топливо (дизельное) включить отопитель на 30 минут.

Если используется отдельный топливный бак – осенью слить из него засторевшее за лето топливо и наполнить свежим (зимнем дизельным топливом)

Перед сезоном эксплуатации посетить сервисный центр для проверки работоспособности

6.1 Поиск и диагностика неисправностей

Переключатель управления имеет ряд функций распознавания неисправностей, которые должны продолжать контролировать рабочее состояние (включая напряжение АКБ, состояние горения и т.д.) во время работы подогревателя. Когда подогреватель неисправен или произошел какой-либо сбой в работе, индикатор состояния (красный) будет мигать в двоичном коде, указывая на тип неисправности.

Для индикатора состояния (красный) каждое мигание 5 раз объединено в одну группу. Существуют длительные и кратковременные вспышки, длительная вспышка длится 1 с и означает код - 1, а кратковременная вспышка длится 0,2 с и означает код - 0, с интервалом 0,5 с. Интервал между вспышками каждой группы составляет 3 с, что указывает на различные неисправности. Коды неисправностей приведены в таблице.

Таблица кодов неисправностей (индикатор мигает двоичным кодом, указывая на тип неисправности. Индикатор загорается 5 раз каждый раз, вспышки делятся на длительные и кратковременные, длительная вспышка составляет 1 с, что означает 1, а кратковременная вспышка составляет 0,2с, что означает 0, с интервалом 0,5 с. Интервал между вспышками каждой группы составляет 3 с.)				
Код ошибки	Количество импульсов	Описание Неисправность	Причина неисправности	Устранение неисправности
Ошибка 00	00000	Датчик пламени замкнут накоротко.	Значение сопротивления датчика горения слишком велико.	Замените датчик горения или блок управления.
Ошибка 01	00001	Высокая нагрузка компонентов.	Ток нагрузки слишком большой	Проверьте, в норме ли ток нагнетателя воздуха, циркуляционного насоса, штифта накаливания и топливного насоса.
Ошибка 02	00010	Напряжение питания слишком высокое.	Напряжение включения слишком высокое.	Проверьте напряжение питания, если напряжение слишком высокое, проверьте регулятор генератора; если нет, замените блок управления.
Ошибка 03	00011	Напряжение питания слишком низкое.	Напряжение подогревателя низкое в течение 10 с.	Проверьте напряжение, если напряжение низкое, проверьте выходное напряжение генератора и падение напряжения в электрической линии; если нет, замените блок управления
Ошибка 04	00100	Датчик пламени замкнут накоротко.	Значение сопротивления датчика пламени слишком мало.	Проверьте, нет ли короткого замыкания в линии, и замените датчик горения или плату управления.
Ошибка 05	00101	Обрыв Датчик перегрева.	Значение сопротивления датчика перегрева слишком велико.	Замените датчик перегрева и проверьте проводку или замените блок управления.
Ошибка 06	00110	Датчик перегрева замкнут.	Значение сопротивления датчика перегрева слишком мало.	Замените датчик перегрева или блок управления.
Ошибка 08	01000	Ток топливного насоса слишком велик.	Ток топливного насоса слишком велик.	Замените электромагнитный насос или блок управления.
Ошибка 11	01011	Датчик температуры охлаждающей жидкости замкнут накоротко.	Значение сопротивления датчика температуры воды слишком мало.	Замените датчик температуры воды или блок управления.
Ошибка 12	01100	Обрыв Датчика температуры охлаждающей жидкости.	Значение сопротивления датчика температуры воды слишком велико.	Замените датчик температуры воды или блок управления.
Ошибка 13	01101	Не запускается.	Не образовалось пламя.	Проверить топливо в баке, проверить подачу топлива, топливный насос, электро- проводку датчика пламени и другие, замените датчик горения или блок управления.
Ошибка 14	01110	Обрыв пламени.	Нарушение горения происходит после воспламенения	Проверить топливо в баке, проверить подачу топлива, топливный насос, электро- проводку датчика пламени и другие, замените датчик горения или блок управления.
Ошибка 18	10010	Обрыв штифта накаливания.	Значение сопротивления штифта накаливания слишком велико.	Проверить штифт накаливания, заменить штифт или блок управления
Ошибка 19	10011	Ток штифта накаливания слишком велик.		Проверить штифт накаливания, заменить штифт или блок управления

Ошибка 21	10101	Ток нагнетателя воздуха слишком большой.	Нагнетатель воздуха останавливается или происходит короткое замыкание внутри двигателя.	Проверьте электро-проводку мотора нагнетателя. Проверьте мотор. Проверить скорость вращения мотора если скорость вращения низкая, замените нагнетатель воздуха, в противном случае замените блок управления.
Ошибка 22	10110	Ток циркуляционного насоса слишком велик.	Циркуляционный насос останавливается или происходит короткое замыкание внутри двигателя.	Проверить циркуляционный насос. Заменить циркуляционный насос или блок управления
Ошибка 29	11101	Блокировка крыльчатки нагнетателя воздуха.	Нагнетатель воздуха не работает после включения, или Блок управления расположен неправильно.	Проверьте проводку нагнетателя воздуха, проверить мотор нагнетателя. заменить нагнетатель, в противном случае замените блок управления.
Ошибка 30	11110	Перегрев	Нет циркуляции охлаждающей жидкости	Проверить охлаждающую систему, циркуляционный насос, уровень антифриза, плотность.
Ошибка 32		Нет ответа обнаружен сигнала.	Возможно, неисправен жгут проводов управления или переключатель	