

Справ. №

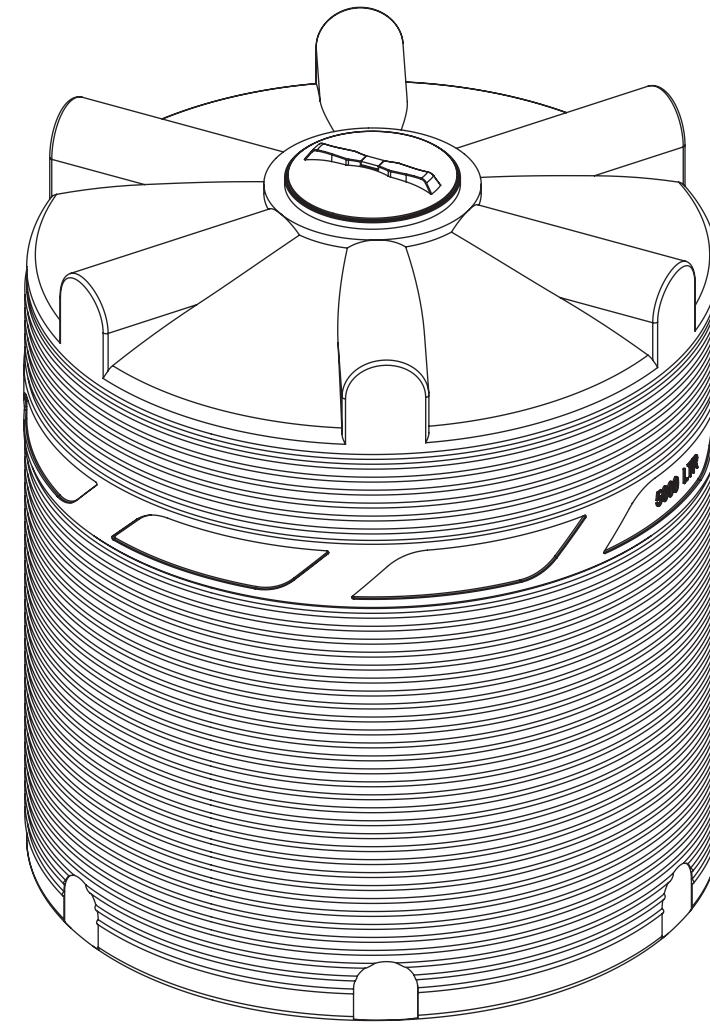
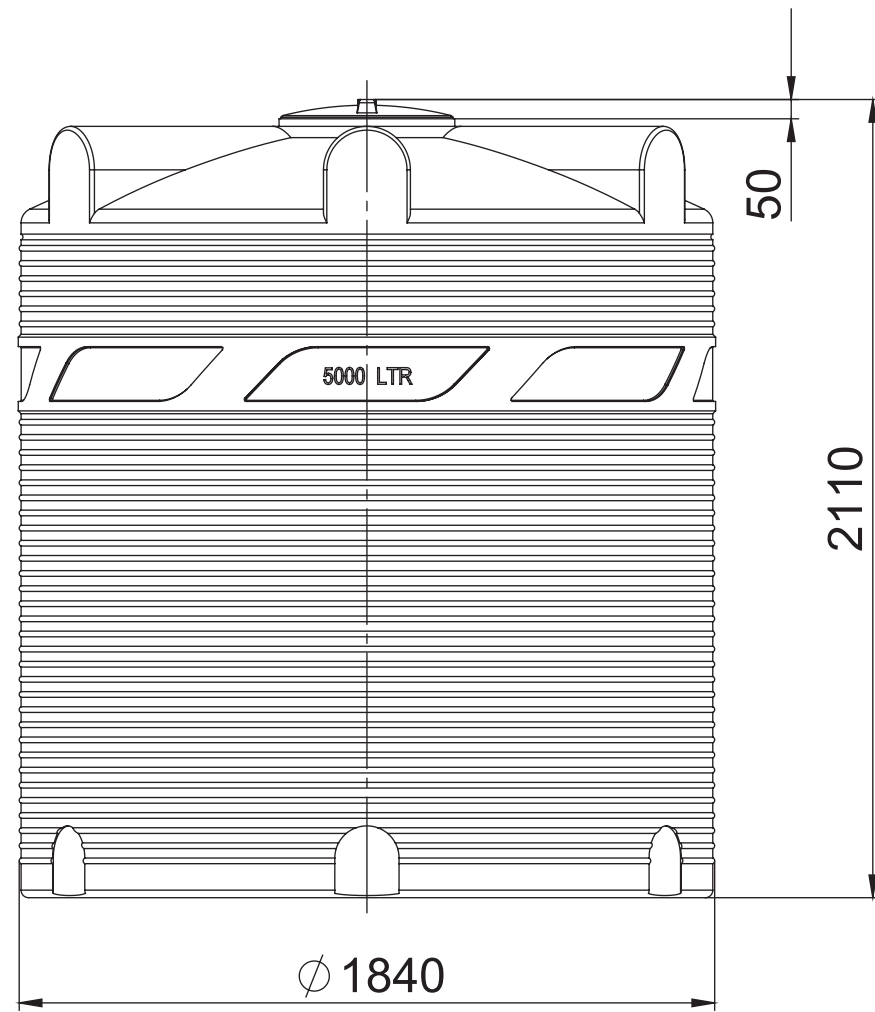
Подп. и дата

Инв. № дубл.

Взам. инв. №

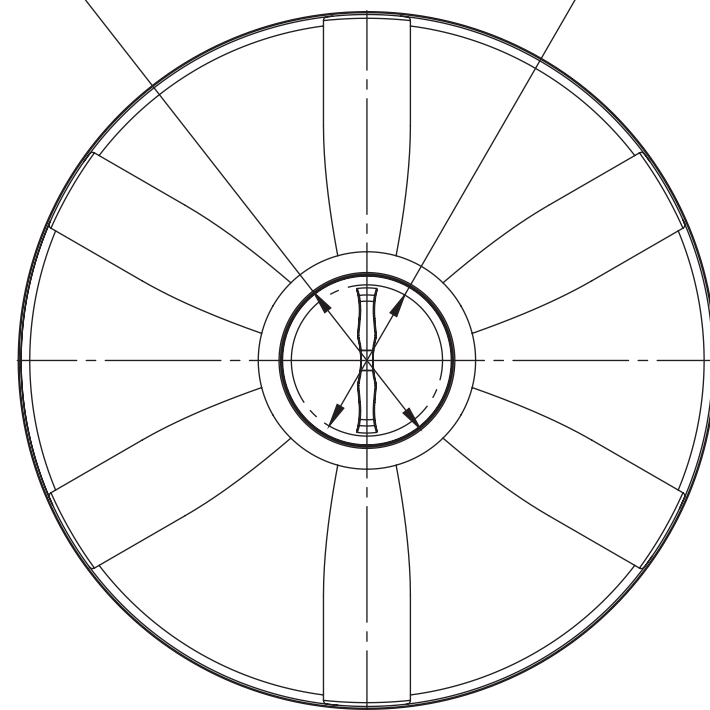
Подп. и дата

Инв. № подл.



Крышка ϕ 450

Проходной ϕ 400



Изм.	Лист	№ докум.	Подп.	Дата	V 5000			Лит.	Масса	Масштаб	
		Разраб.									1:10
		Пров.						Лист		Листов 1	
		Т. контр.						Polimer Group			
		Н. контр.									
		Утв.									