

NOZZLE METERS NEXT/2

**MADE
IN
ITALY**

EN. High flow-rate oil nozzle with oval gear electronic flow meter in acetal resin. The oval gear metering system allows for high metering precision with low pressure losses. The high flow rate of the flow meter combined with the rugged and highly ergonomic nozzle and non-drip tip (available in both rigid and flexible versions) ensures clean, quick and safe delivery.

ES. Pistola de elevado caudal para aceite con cuentalítrros electrónico de engranajes ovalados de resina acetálica. El sistema de medición con engranajes ovalados permite obtener totalizaciones muy precisas con pérdidas bajas de carga. El elevado caudal del cuentalítrros, la gran resistencia y la forma ergonómica de la pistola y el extremo (en la versión rígida y flexible) con válvula antigoteo aseguran operaciones de repostado limpias, rápidas y seguras.

RU. Высокопроизводительный пистолет для масла с электронным счетчиком литров с овальными шестернями из ацетальной смолы. Система измерения на основе овалных шестерней обеспечивает повышенную точность измерений и низкие потери напора. Высокая производительность счетчика литров, повышенная прочность и эргономичность пистолета и наконечника (предлагается как твердая, так и гибкая модель) с противокapельным клапаном обеспечивают чистую, быструю и безопасную заправку.

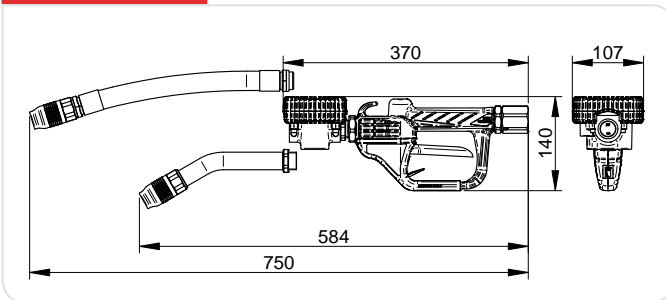
PERFORMANCE

- Flow rate up to 60 l/min
- Repeatability: 0.2%
- Accuracy +/- 0.5%
- Maximum operating pressure 70 bar
- Bursting pressure: 140 bar
- Inlet swivel coupling with filter for impurities

- Caudal hasta 60 l/min.
- Repetitividad: 0,2%.
- Precisión +/- 0,5%.
- Máxima presión de funcionamiento 70 bar.
- Presión de estallido: 140 bar.
- Giratoria en entrada con filtro para impurezas.

- Расход до 60 л/мин
- Повторяемость: 0,2%
- Погрешность +/- 0,5
- Максимальное рабочее давление 70 бар
- Давление разрыва: 140 бар
- Поворотное крепление на входе с фильтром от загрязнений

DIMENSIONS



PRODUCTS' RANGE WEIGHT AND PACKAGING

Code	Weight		Packaging		N. Boxes/ Europallet	
	kg	lbs	mm	pcs/ box		
F00974000	2,3	5,1	115x135x160	1	100	120
F00974010	2,9	6,4	115x135x160	1	100	120
F00974020	3	6,6	115x135x160	1	100	120

Flow-rate
up to
60 l/min
(up to 15 gpm)

Accuracy
+/-
0,5 %







FEATURES



5 digit partial. Total. Resettable total and calibration available. Low battery icon.



PRODUCTS' RANGE TECHNICAL DATA

Code	Description	Fluids type	Spout type	 automatic no drip valve	Flow-rate		Pressure		Battery included AAA no. 2 2 x 1,5 V	Inlet	Outlet
					l/min	gpm	bar	psi			
F00974000	NEXT/2 nozzle w/o spout BSP		-	-	6 - 60	1,5 - 15	70	994	2	3/4" BSP	-
F00974010	NEXT/2 nozzle w/rigid spout BSP		Rigid	YES	6 - 60	1,5 - 15	70	994	2	3/4" BSP	Rigid ext.
F00974020	NEXT/2 nozzle w/flex spout BSP		Flexible	YES	6 - 60	1,5 - 15	70	994	2	3/4" BSP	Flex ext.

- DISPENSERS
- PUMPS
- METERS
- NOZZLE METERS
- NOZZLE
- SPECIAL EQUIPMENTS
- FLUID MONITORING
- ACCESSORIES
- FILTERING