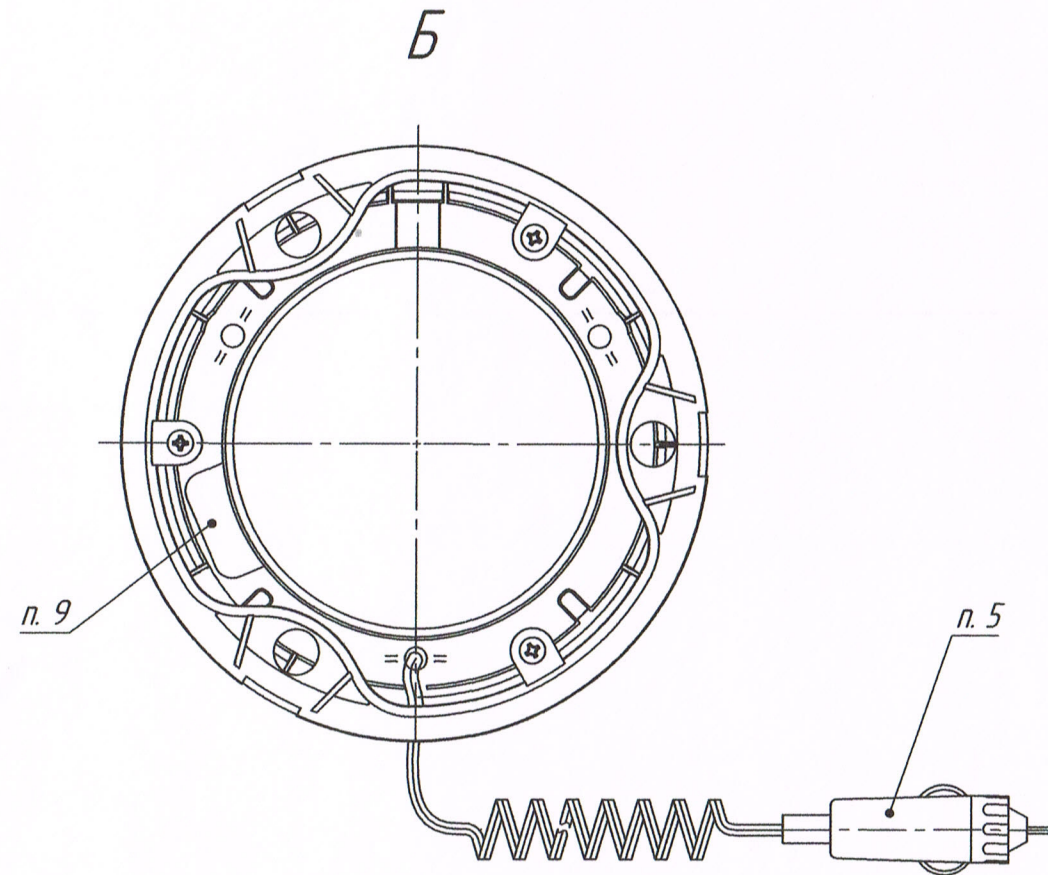
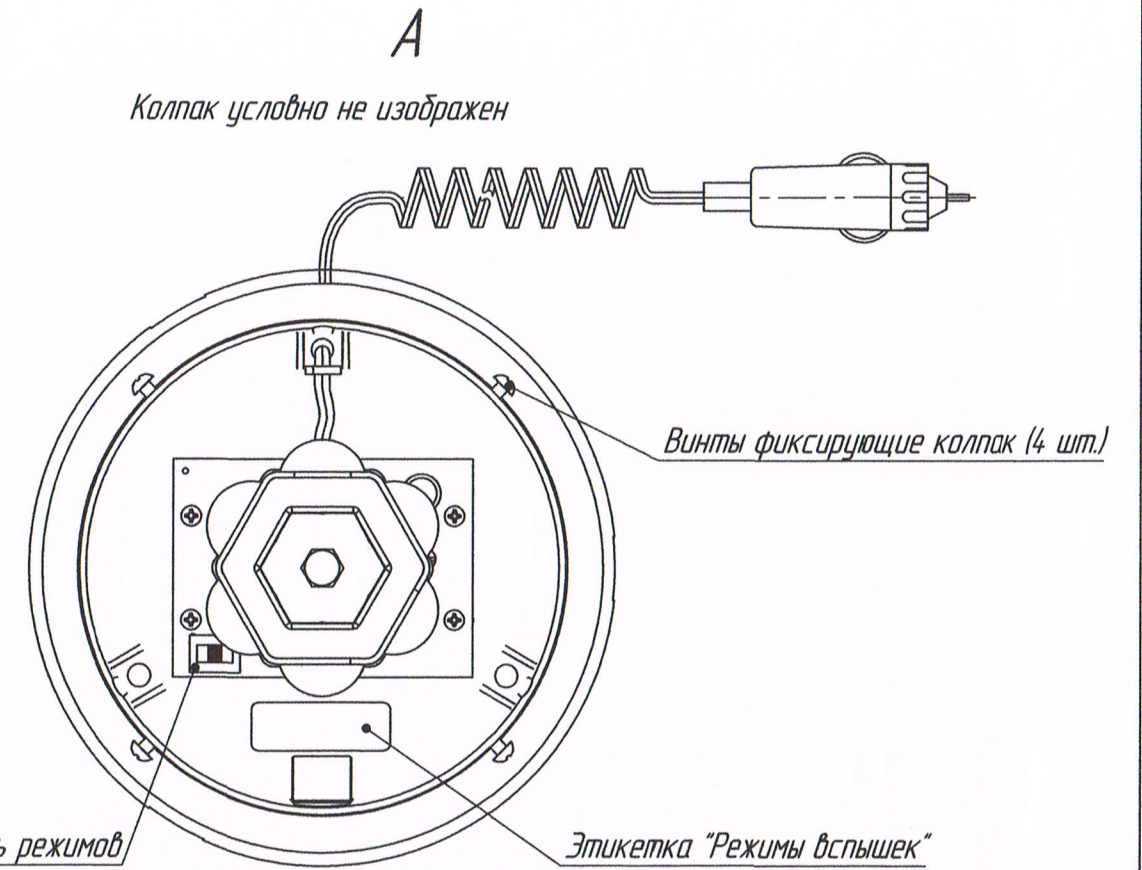
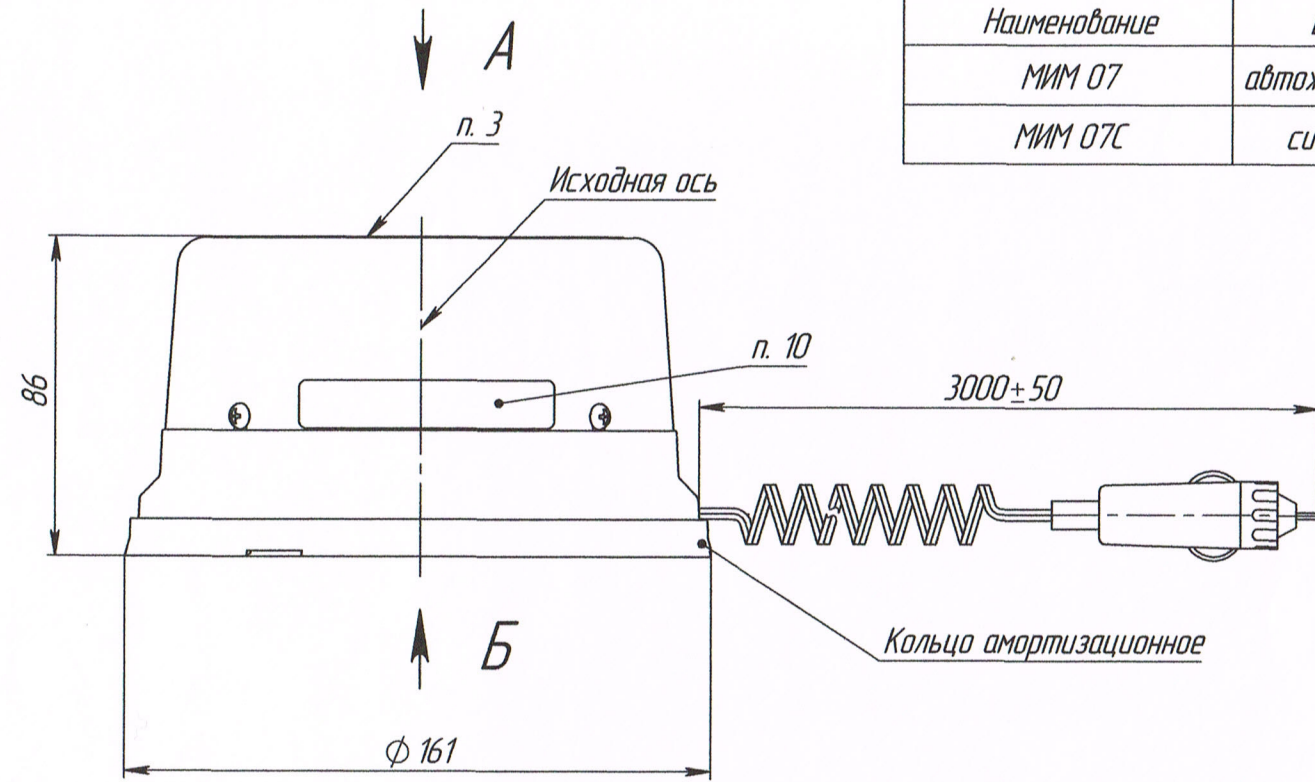


ИИ 07.00.00.00-01ГЧ

Таблица

Наименование	Цвет колпака
МИМ 07	автожелтый прозрачный
МИМ 07С	синий прозрачный



- Номинальное напряжение питания: 12/24 В.
- Источник света: 6 светодиодов.
- Маркировка знака официального утверждения.
- Степень защиты IP 55 по ГОСТ 14254-2015 (обеспечивается при условии плотного прилегания по всему контуру дет. "Кольцо амортизационное" к установочной плоскости транспортного средства).
- Подключение: разъем автоприкуривателя.
- Длина шнура питания: 3000±50 мм.
- Крепление маяка осуществляется с помощью постоянного магнита, установленного на дне маяка. При монтаже изделие расположить так, чтобы исходная ось была перпендикулярна дороге.
- Цвет основания маяка - черный, цвет колпака - см. в таблице.
- Маркировка даты изготовления.
- Маркировка наименования изделия.
- Паспорт изделия прикладывается отдельно.
- Маяк работает в трех различных импульсных режимах. Ползунковый переключатель режимов работы находится под колпаком. Для того, чтобы переключить режим работы, необходимо ослабить винты, фиксирующие колпак (4 шт.), снять колпак и установить ползунковый переключатель в нужное положение (ориентируясь на этикетку "Режимы вспышек").
- Остальные ТТ по ТУ 4573-017-20828089-2017.

				МИ 07.00.00.00-01ГЧ			
1	Зам.	026/2018	Зам/	Маяк светодиодный импульсный МИМ 07, МИМ 07С	Лит.	Масса	Масштаб
Изм.	Лист	№ докум.	Подп./Дата			0,800	1:2
Разраб.	Закиров Т.Р.			Габаритный чертеж	Лист	Листов 1	
Пров.							
Т. контр.							
Нач. КО	Антипин К.А.						
Н. контр.							
Утв.	Бонданк А.А.						

ООО "Сакура"

Перв. примен. МИ 07.00.00.00  
Справ. №  
Подп. и дата  
Инв. № дубл.  
Взам. инв. №  
Подп. и дата  
Инв. № подл.